

Serie R - Filtro

R Series - Filter



CARATTERISTICHE FISICHE



Montabile su:	Tutta la Serie R
Coperchio filtro:	PA 66 - 30% FV
Corpo filtro:	PA 66 - 30% FV
Corpo valvola:	PA 66 - 30% FV
O-Ring:	NBR; LSR
Rete filtrante:	Acciaio Inox
Assemblaggio:	Con viti, ispezionabile

PHYSICAL SPECIFICATIONS



Can be fitted on:	All the R Series
Filter cap:	PA 66 - 30% GF
Filter body:	PA 66 - 30% GF
Valve body:	PA 66 - 30% GF
O-Ring:	NBR; LSR
Filter mesh:	Stainless steel
Assembly:	With screws, serviceable

CARATTERISTICHE DI LAVORO

Pressione in ingresso:	Max 10 bar
Temp. ambiente:	Tu 60° C
Temperatura fluido:	Tm 25° C
Direzione del fluido:	Bidirezionale
Gradi di filtrazione:	131 μ (114 mesh) 168 μ (86 mesh) 237 μ (64 mesh) 307 μ (49 mesh)

WORKING SPECIFICATIONS

Inlet pressure:	Max 10 bar
Room temperature:	Tu 60° C
Fluid temperature:	Tm 25° C
Flow direction:	Bidirectional
Filtration:	131 μ (114 mesh) 168 μ (86 mesh) 237 μ (64 mesh) 307 μ (49 mesh)

CERTIFICAZIONI / CERTIFICATIONS



KTW
W270

Serie R - Cartucce Filtro

R Series - Filter cartridges



CARATTERISTICHE

Colore: Verde
Grado di filtrazione: 131 μ (114 mesh)
Approvazione alimentare: Sì

SPECIFICATIONS

Color: Green
Filtration: 131 μ (114 mesh)
Food approval: Yes



CARATTERISTICHE

Colore: Nero
Grado di filtrazione: 168 μ (86 mesh)
Approvazione alimentare: Sì

SPECIFICATIONS

Color: Black
Filtration: 168 μ (86 mesh)
Food approval: Yes



CARATTERISTICHE

Colore: Bianco
Grado di filtrazione: 237 μ (64 mesh)
Approvazione alimentare: Sì

SPECIFICATIONS

Color: White
Filtration: 237 μ (64 mesh)
Food approval: Yes



CARATTERISTICHE

Colore: Blu
Grado di filtrazione: 307 μ (49 mesh)
Approvazione alimentare: Sì

SPECIFICATIONS

Color: Blue
Filtration: 307 μ (49 mesh)
Food approval: Yes

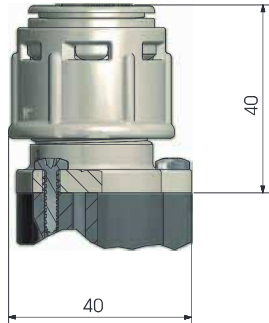
Serie R - Filtro

R Series - Filter



Serie R Filtro

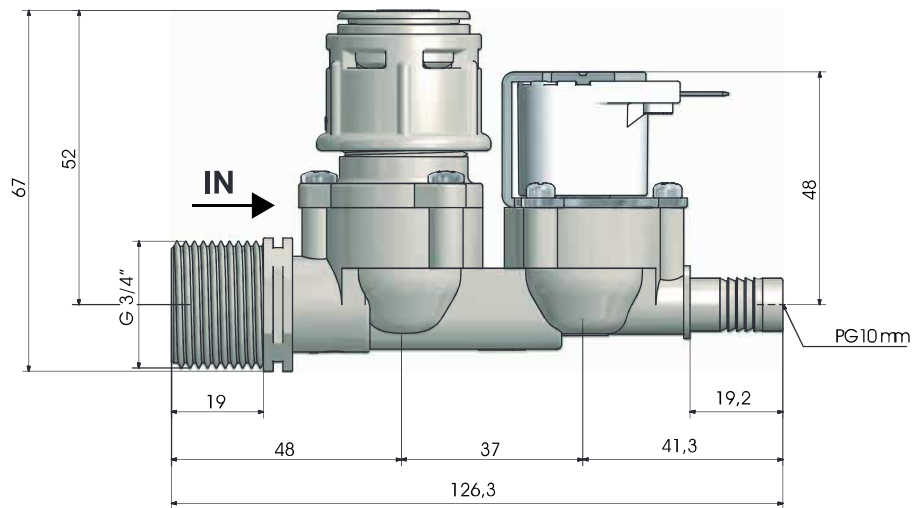
R Series Filter



Misure in millimetri - Dimensions in millimeters

Serie R Dual Filtro

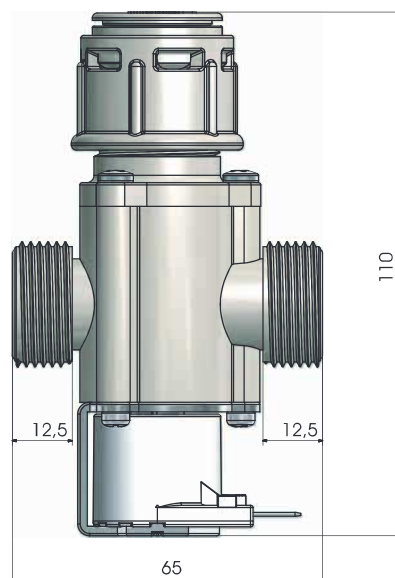
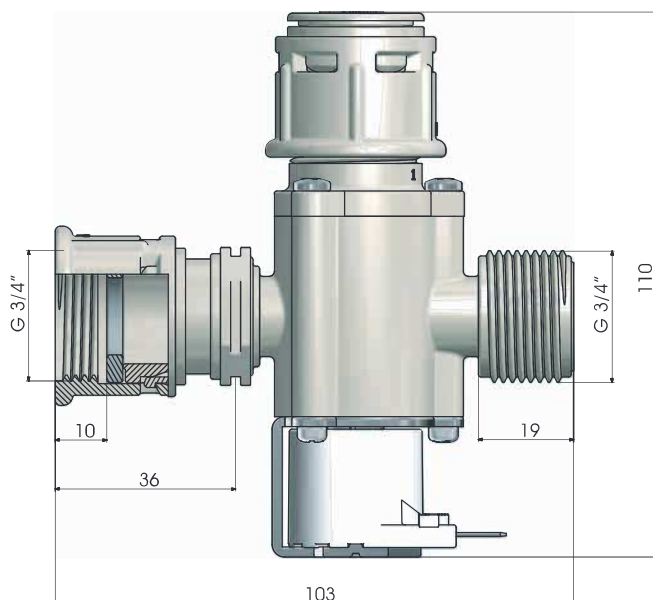
R Series Dual Filter



Misure in millimetri - Dimensions in millimeters

Serie R Dual Filtro

R Series Dual Filter



Misure in millimetri - Dimensions in millimeters

Serie R - Filtro

R Series - Filter



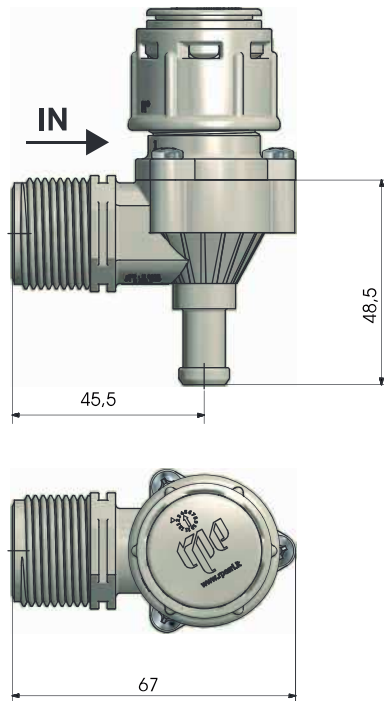
Serie R 90°

R Series 90°

IN:
1/2" M
3/4" M
3/4" M GHT

OUT:
PG 10 mm
PG 13 mm
Codolo
10 mm
3/8" M
1/2" M

M.O.Q. :
120 pcs



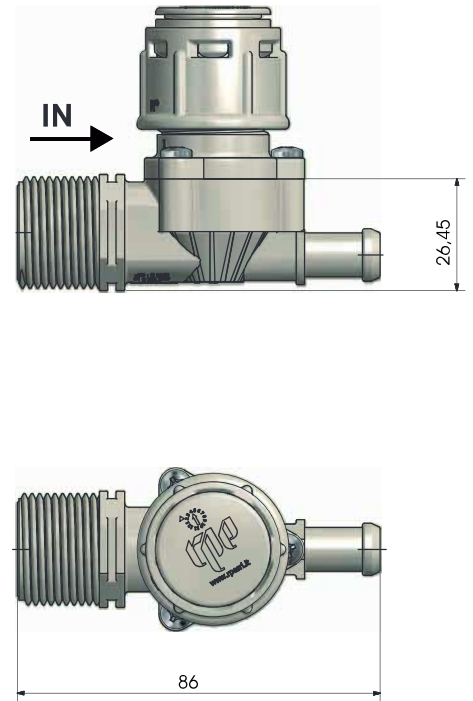
Serie R 180°

R Series 180°

IN:
3/4" M
JG 6 mm
JG 8 mm
JG 10 mm

OUT:
PG 10 mm
PG 13 mm
Codolo
10 mm
JG 1/4"
1/2" M
PG 6 mm
PG 8 mm
PG 10 mm
PG 12 mm
1/4" M
3/8" M
1/2" M
3/4" M

M.O.Q. :
160 pcs



Misure in millimetri - Dimensions in millimeters

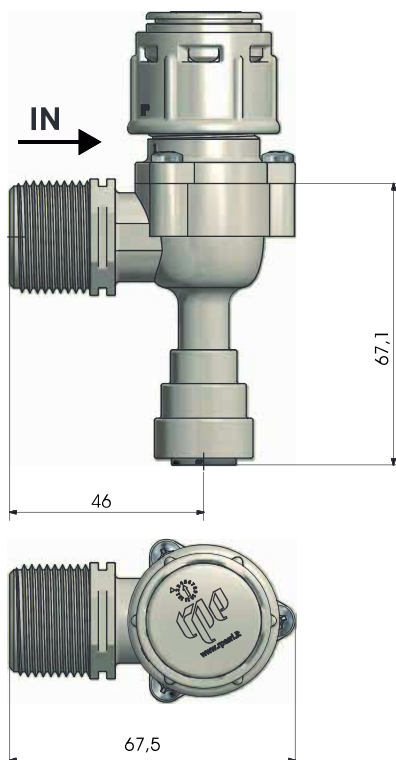
Serie R 90° JG

R Series 90° JG

IN:
3/4" M

OUT:
JG 6 mm
JG 8 mm
JG 10 mm
JG 12 mm

M.O.Q. :
120 pcs

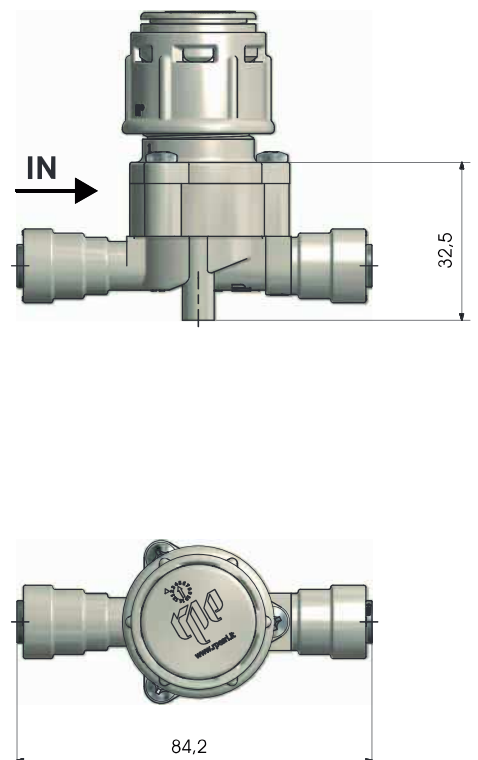


Serie R Mini JG

R Series Mini JG

IN = OUT:
JG 1/4"
JG 3/8"
JG 6 mm
JG 8 mm
JG 10 mm
JG 15 mm

M.O.Q. :
160 pcs



Misure in millimetri - Dimensions in millimeters

Serie R - Filtro

R Series - Filter

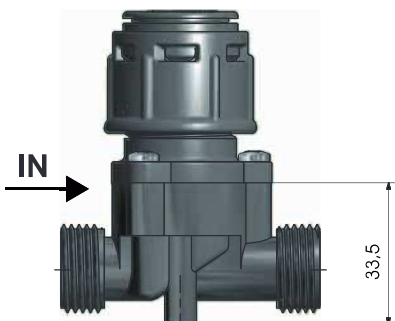


Serie R Mini Maschio

R Series Mini Male

IN = OUT:
 1/4" M
 3/8" M
 1/2" M
 3/4" M

M.O.Q. :
 160 pcs

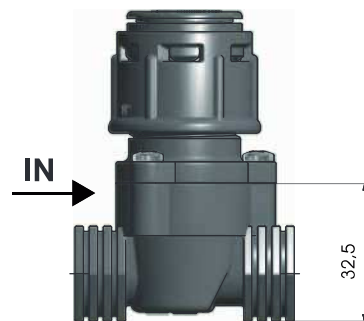


Serie R Mini Femmina

R Series Mini Female

IN = OUT:
 1/8" F
 1/4" F
 3/8" F
 1/2" F

M.O.Q. :
 160 pcs



Misure in millimetri - Dimensions in millimeters

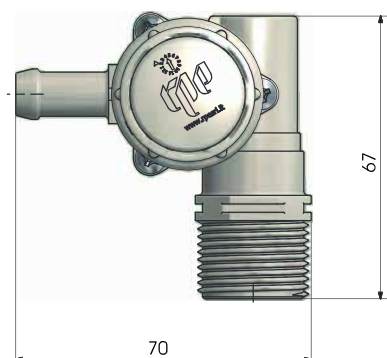
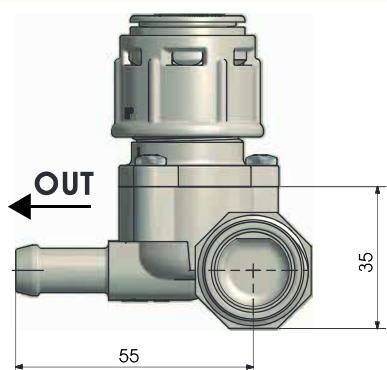
Serie R Modulare

R Series Modular

IN:
 3/4" M

OUT:
 JG 10 mm

M.O.Q. :
 160 pcs



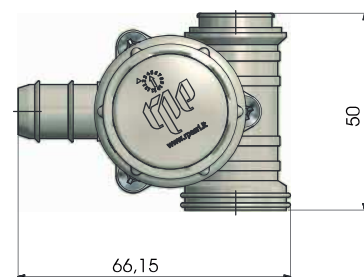
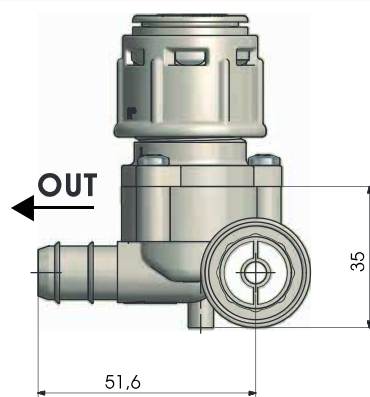
Serie R Componibile

R Series Componibile

IN:
 3/4" M

OUT:
 PG 10 mm
 PG 13 mm
 Codolo
 10 mm
 JG 1/4"
 PG 6 mm
 PG 8 mm
 PG 10 mm
 PG 12 mm
 1/4" M
 3/8" M
 1/2" M
 3/4" M

M.O.Q. :
 160 pcs



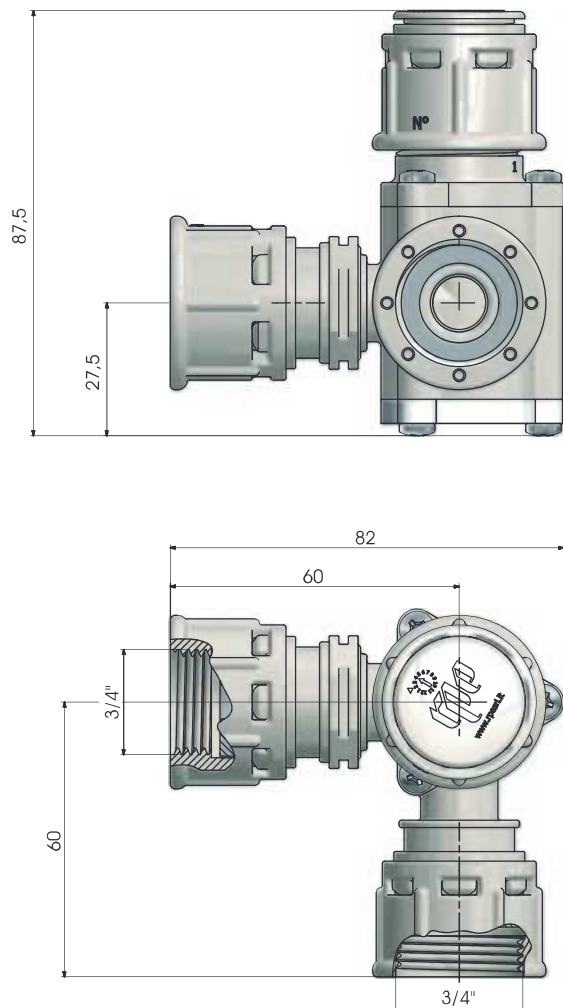
Misure in millimetri - Dimensions in millimeters

Serie R - Filtro autobloccante

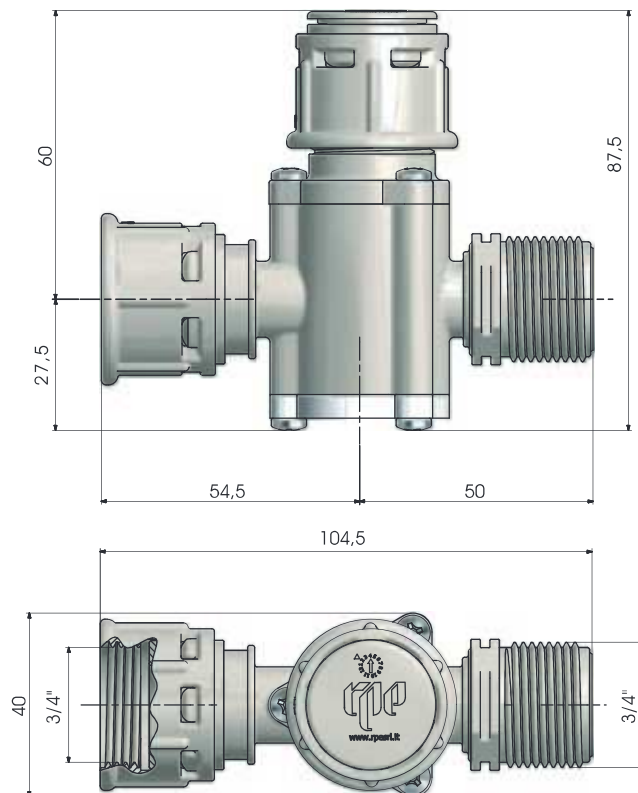
R Series - Self-locking Filter



90°



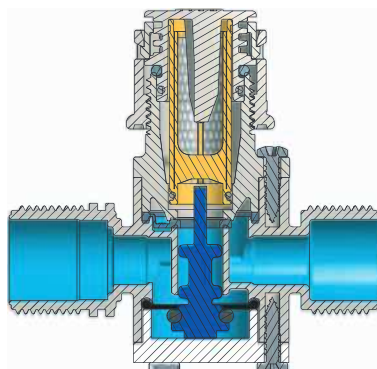
180°



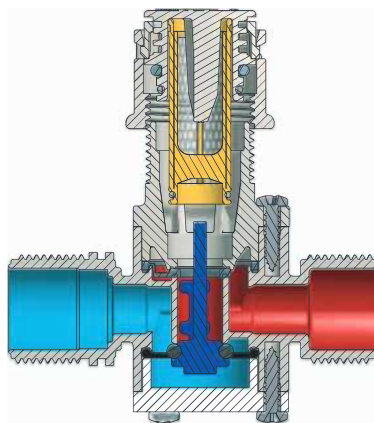
Misure in millimetri - Dimensions in millimeters

Dettaglio auto-bloccante

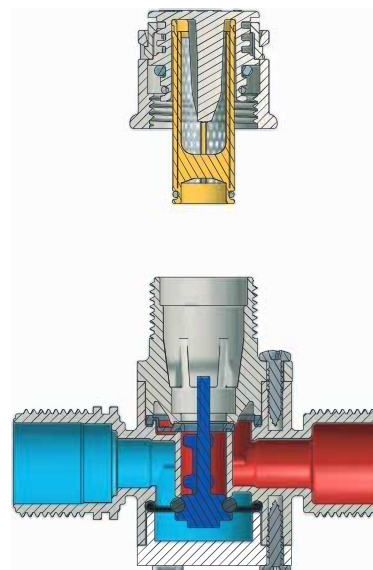
Self-locking detail



APERTO / OPEN



CHIUSO / CLOSED



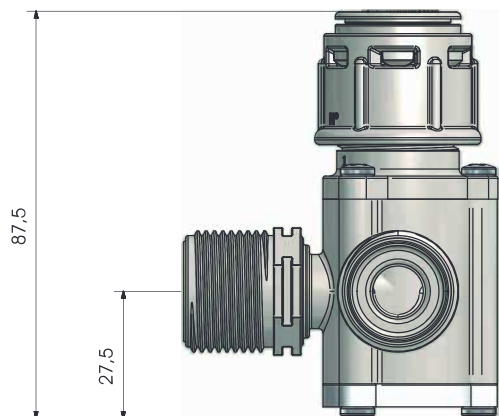
CHIUSO / CLOSED

Serie R - Filtro autobloccante

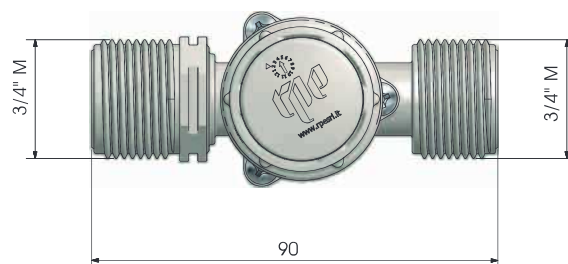
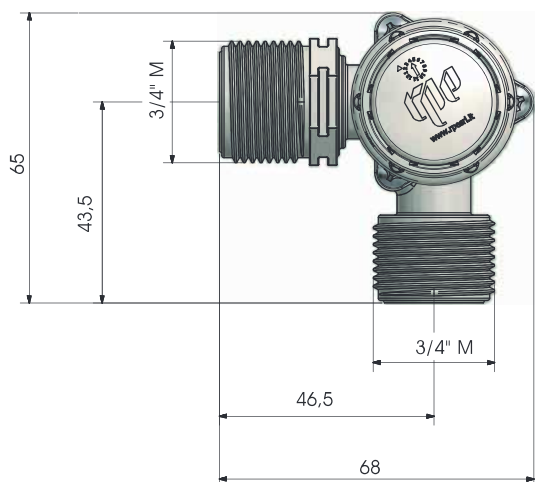
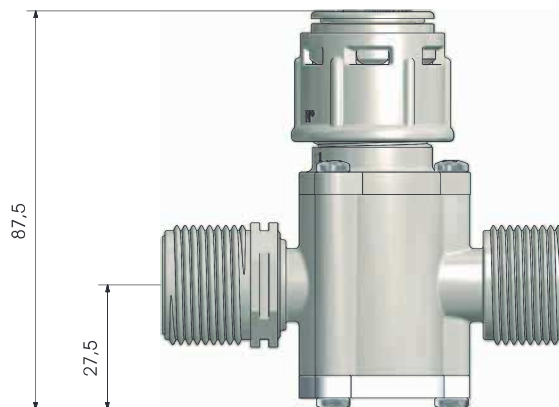
R Series - Self-locking Filter



90°



180°



	Conness. Connect.	Reg. di flusso Flow regulator	Rid. di portata Flow restrictor	Filtro Filter	Check Valve
--	----------------------	----------------------------------	------------------------------------	------------------	----------------

IN	3/4" M	✓		✓	✓
OUT	3/4" M			✓	

Misure in millimetri - Dimensions in millimeters

www.rpestr.it | 73